

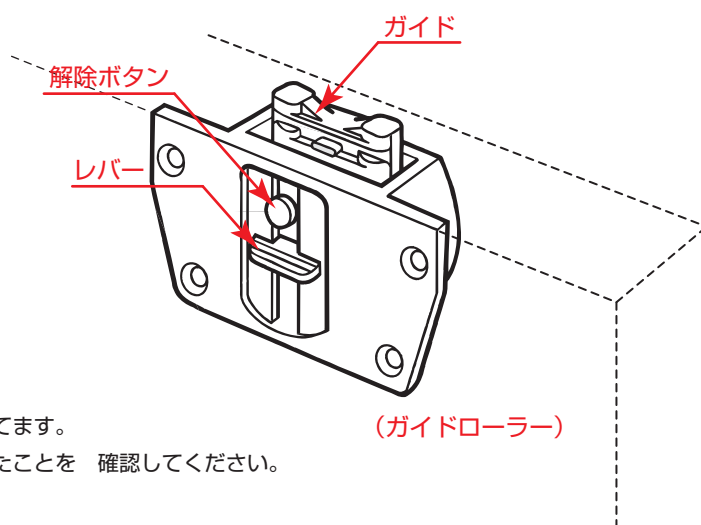
# 引き戸の取付け 取り外し方法

輸送中・搬入の際、まれに引き戸の取付位置がずれることがあります。  
家具を設置された後には、必ず引き戸を持ち上げた状態で引き戸が外れないように  
スライドローラーをドライバーで調整して下さい。

下記の説明をよくお読みの上、必ず正しくご使用ください。

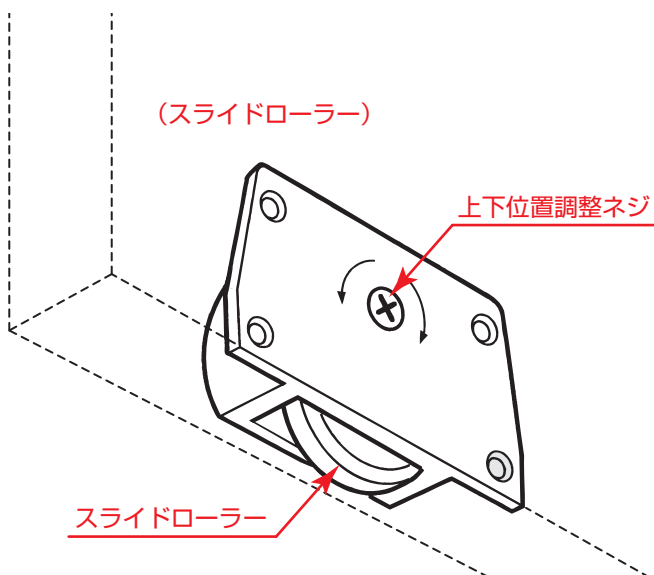
## ●引き戸の取付け方法

- ①まず、引き戸上部のガイドローラーのレバーを下に押し、ガイドを本体ケースの中に納めます。
- ②次に引き戸下部のスライドローラーを下側のレールの上に乗せます。
- ③上部のガイドローラーが上のレールの真下にくるように引き戸を立てます。
- ④ガイドローラーの解除ボタンを押し、上のレールにガイドが納まったことを確認してください。



## ●引き戸の取外し方法

- ①引き戸上部のガイドローラーのレバーを下に押し、ガイドを本体ケースの中に納めます。
- ②引き戸を両手で持ち、手前斜め上に持ち上げて取外してください。  
(※取外す際、引き戸の落下には十分ご注意ください。)



## ●引き戸の上下位置調整方法

- ①スライドローラーの上下位置調整ネジをドライバーで回すことで、引き戸の上下調整をすることができます。

扉が下がる  
(スライドローラーが引っ込む)



扉が上がる  
(スライドローラーが出る)