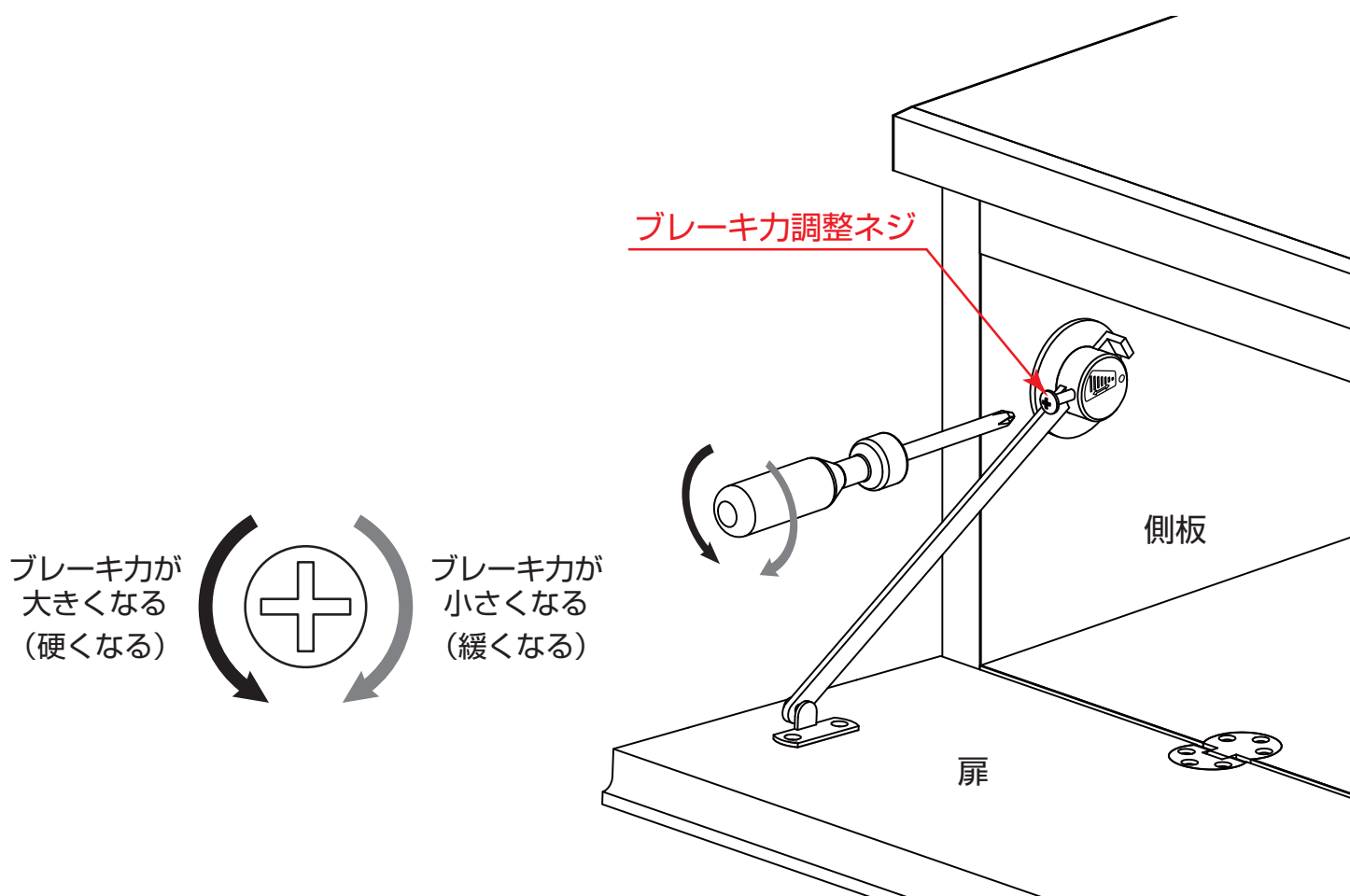


# ブレーキステー取扱い説明書

下記の説明をよくお読みの上、必ず正しくご使用ください。

## ブレーキ力調整方法

- ① 扉を開きステーのブレーキ力調整ネジにドライバーを差し込みます。(下図参照)
  - ② 扉を開く時のブレーキ力(スピード)を調整します。
- ※ 扉が軽く開きにくい場合は、右方向にドライバーを回して調整してください。
- ※ 扉が重く「バタン」と開く場合は、左方向にドライバーを回して調整してください。



### 注意

- ・あまりに硬すぎたり緩すぎると、扉や金具に負担がかかり破損の原因になります。
- ・ブレーキ力調整ネジを締め込みすぎると、ネジ山が破損し調整ができなくなる場合がありますので調整の際にはご注意ください。
- ・アーム側の作動面に油分などが付着するとブレーキ力が著しく低下する場合があります。その際は、乾いた布などで油分を拭き取ってください。