

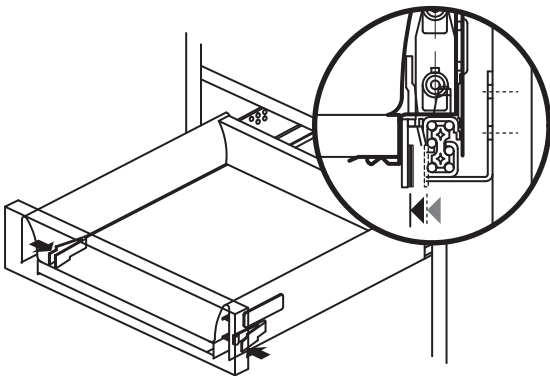
イノテック引出し取り扱い

イノテック引出しは、お掃除やメンテナンスが簡単に行える仕様になっています。
下記の説明をよくお読みの上、必ず正しくご使用ください。

引出しの取外しと取付けが簡単にできます

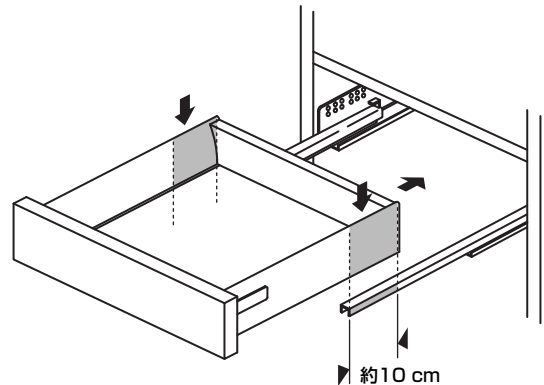
《引出しの取外し方法》

- ◎引出し側板下部の樹脂レバーを内側に押したまま引出し本体を上を持ち上げてください。



《引出しの取付け方法》

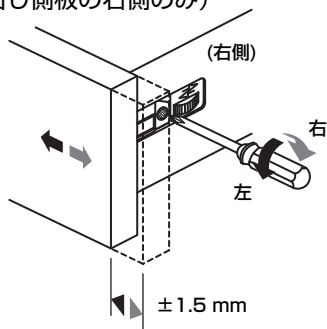
- ◎本体側のスライドレールを手前まで引き出します。
- ◎引出し本体の後部をスライドレール前方に乗せて押込むと引出し本体がレールにロックされます。



前板のズレは簡単に調整できます

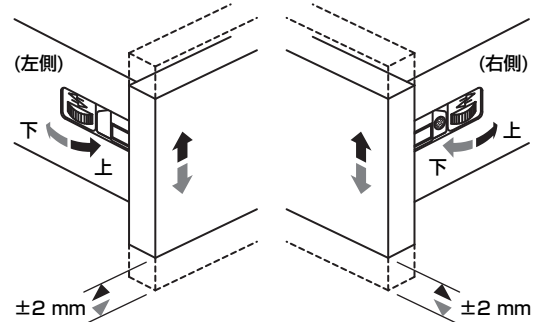
《前板の左右調整》

- ◎引出し側板の樹脂カバーを外します。
- ◎プラスドライバーでビスを回して左右の調整をします。
(引出し側板の右側のみ)



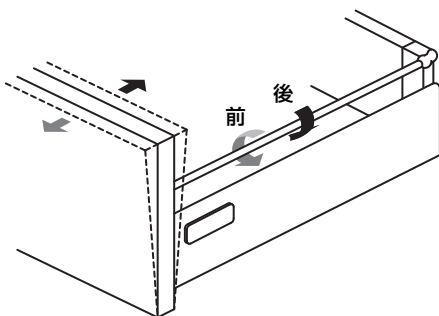
《前板の上下調整》

- ◎引出し側板の樹脂カバーを外します。
- ◎図の様に歯車を前後に回して上下の調整をします。



《前板の前後調整》

- ◎図の様にサイドバーを回して前後の調整をします。
(サイドバーを使用している深い引出しのみ)



《前板の取外し・取付け方法》

- ◎引出し側板の樹脂カバーを外します。
- ◎青いボタンを押したまま前板のみを上押しして外します。取付けは、前板を上から差込み押し下げます。

