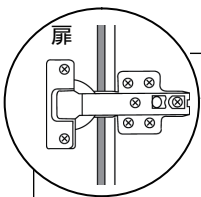


扉の取外し・取付け方法

蝶番の種類によって取外し方・取付け方が異なりますので
下記の説明をご覧になってから、取り扱ってください。

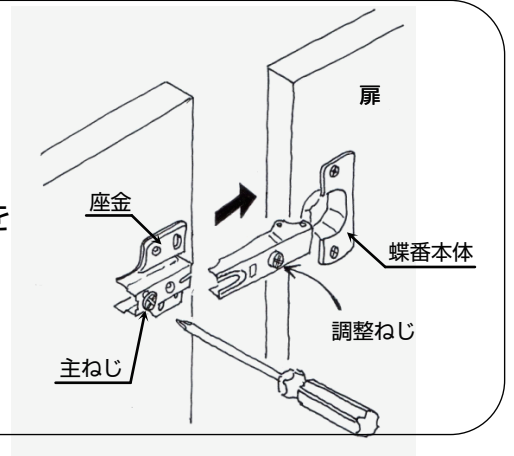
ねじ固定式蝶番の場合



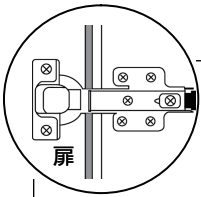
この様な形状の蝶番の場合。

1. 主ねじを1～2回転ほど緩めます。
※付いている蝶番全て、同じように緩めてください。
2. 座金から蝶番本体を引き抜くようにして扉を外します。

※外れにくい際は主ねじをもう少し緩めるか、
もしくは調整ねじを左右どちらかに1/4回転ほど
回すと外し易くなります。



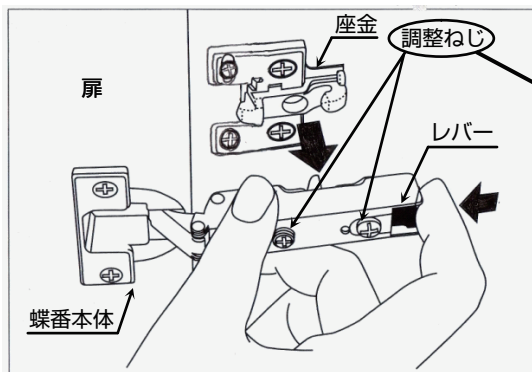
ワンタッチ式蝶番の場合



この部分にレバーがついている形状の蝶番の場合。

レバーを押し込むだけで座金から蝶番本体が外れます。

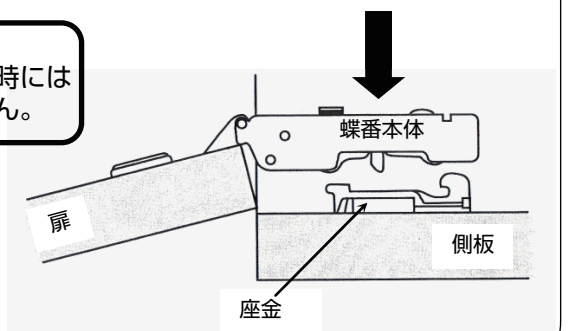
※付いている蝶番を全て同じように外すと、扉が外れます。



取付けは押し込むだけです。

※力チツとなるまでしっかり押し込んでください。

《注意》
取り外す時には
扱いません。



《注意》扉が落ちないようにしっかり扉を持って行ってください。